



LIGHT-PROJECT.AT 

**Blendfreie
UGR<21
Tennisleuchte**

“ Blendfreies Licht wird immer häufiger für Anwendungen benötigt, bei denen sich Menschen mit dem grellen Licht nicht wohl fühlen, insbesondere im Sportstätten. Das Flutlicht der Tennis-pro-Serie ist die ideale Lösung für den visuellen Schutz. ”





**Blend
frei**

UGR < 21

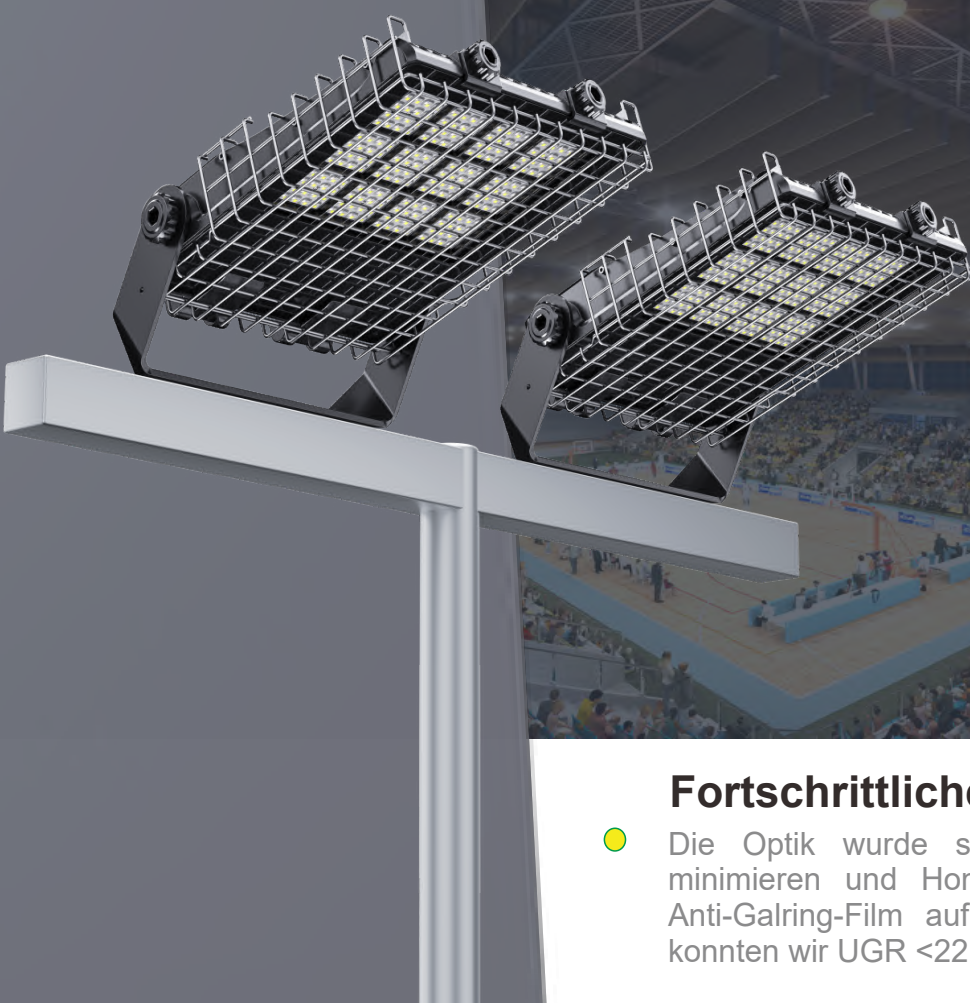
Wartungsfreundlich



schraubenfrei, leicht zu öffnen
Verdrahtung innen, einfach zu
installieren 10 verschiedene
Optiken austauschbar



140LM/W



IK10

Low UGR

Fortschrittliche UGR-Technologie

- Die Optik wurde speziell entwickelt, um Blendung zu minimieren und Homogenität zu maximieren. Mit einem Anti-Galring-Film auf der Linse und einem Schild vorne konnten wir UGR <22 erreichen



PMMA Linse

PMMA bietet Beständigkeit gegen UV- und sichtbare Strahlung. Im Vergleich zu PC-Objektiven kann PMMA-Objektive im Freien direkt bei Sonnenschein verwendet werden und wird auch nach 5 Jahren nicht gelb, während PC-Objektive nur 2 Jahre bestehen können.



20KV SPD

20KV 10KA Überspannungsschutz: zum Schutz vor Überspannungen und Spannungsspitzen, einschließlich solcher, die durch Blitze verursacht werden.



Kondensventil

Für jedes unserer Module wird ein Kondensventil verwendet, um Kondensation von Wasser zu vermeiden.



Gehärtetes Glas

Mit IK08-geschütztem gehärtetem Glas bietet unser Flutlicht eine bessere Leistung für den Außenbereich.



After 5 years

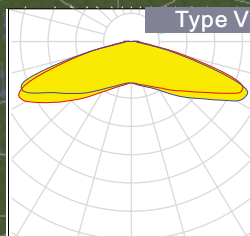
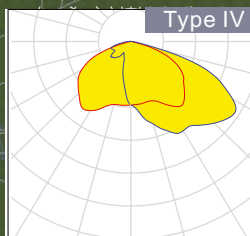
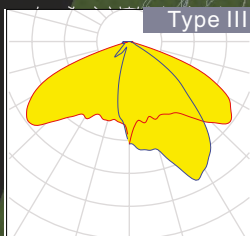
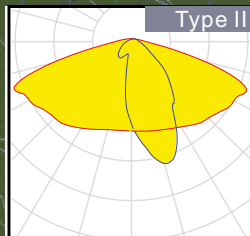
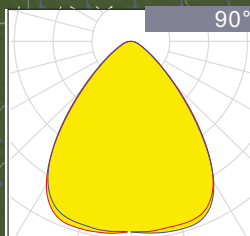
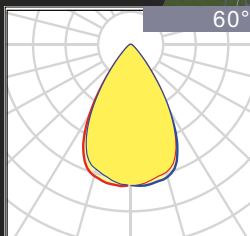
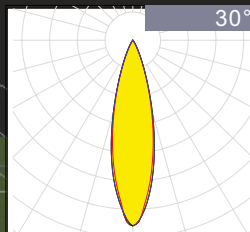
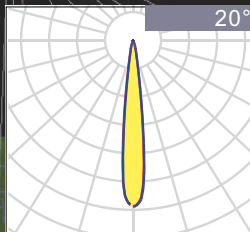
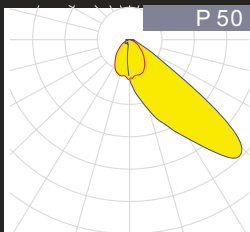


After 2 years



PMMA-Linse, mit Glas Beschichtung
maximaler UV-Schutz

PC-Objektiv ohne Glas
Geringe UV-Beständigkeit



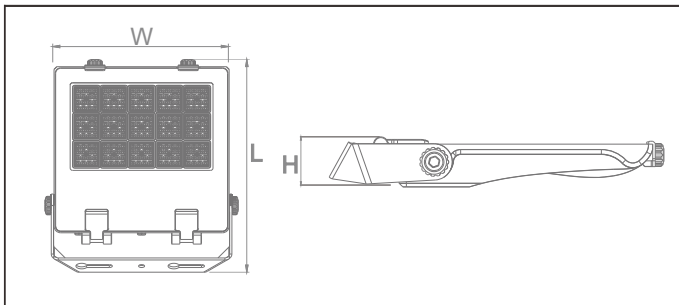
diverse
Abstrahlwinkel



Eigenschaften

Gehäuse: Aluminiumdruckguss ADC12
 Wärmeleitfähigkeit: 96 W / m · K.
 Led: CREE JK3030
 CRI: Ra > 70 (80/90 für Option)
 SDCM: <6
 Leistungsfaktor: > 0,95
 THD: <15
 Vorschaltgerät: Meanwell ELG
 Effizienz: > 90%
 Schutz: OTP, OCP, OVP, SCP
 Überspannungsschutz: 6KV
 Schutzklasse: IP66
 Stoßfestigkeitsgrad: IK08 & IK10
 Spannung: 220-240 V, 50/60 Hz
 Betriebstemperatur: -40 ~ 50 °C
 TM21: L90B10 > 50.000H
 Lebensdauer: 50.000H

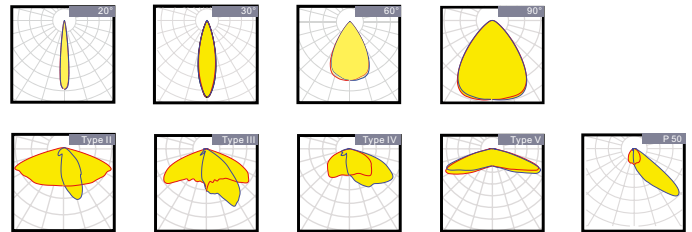
UGR<21



Functions

ZigBee · PWM · DALI · 0/1~10V · Micro-wave · PIR

Optical options:



Model	Watt	Voltage	Lumen	CRI	IP	Dimension
LP-GFT100NE1G-CM	100W	220~240V	14000LM	>70 (80)	IP66	L461*W320*H69MM
LP-GFT150NE1G-CM	150W	220~240V	21000LM	>70 (80)	IP66	L461*W320*H69MM
LP-GFT200NE1G-CM	200W	220~240V	28000LM	>70 (80)	IP66	L461*W380*H69MM
LP-GFT240NE1G-CM	240W	220~240V	33600LM	>70 (80)	IP66	L534*W440*H69MM
LP-GFT300NE1G-CM	300W	220~240V	42000LM	>70 (80)	IP66	L534*W440*H69MM

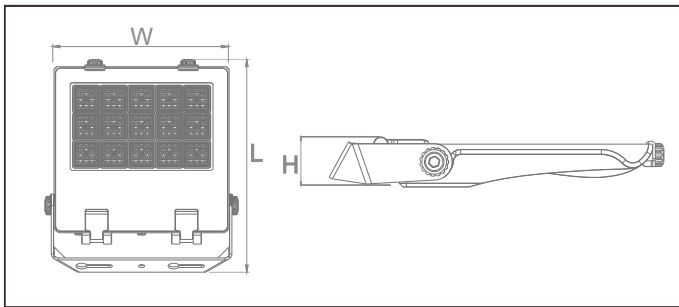
Note: Type II/Type III/Type IV/Type V/P50 Brightness 120lm/w



Eigenschaften

Gehäuse: Aluminiumdruckguss ADC12
 Wärmeleitfähigkeit: 96 W / m · K.
 Led: CREE JK3030
 CRI: Ra > 70 (80/90 für Option)
 SDCM: <6
 Leistungsfaktor: > 0,95
 THD: <15
 Vorschaltgerät: SOSEN
 Effizienz: > 90%
 Schutz: OTP, OCP, OVP, SCP
 Überspannungsschutz: 6KV
 Schutzklasse: IP66
 Stoßfestigkeitsgrad: IK08 & IK10
 Spannung: 100-277V, 50/60 Hz
 Betriebstemperatur: -40 ~ 50 °C
 TM21: L90B10 > 50.000H
 Lebensdauer: 50.000H

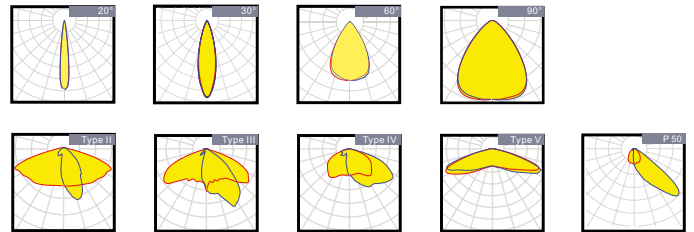
UGR<21



Functions

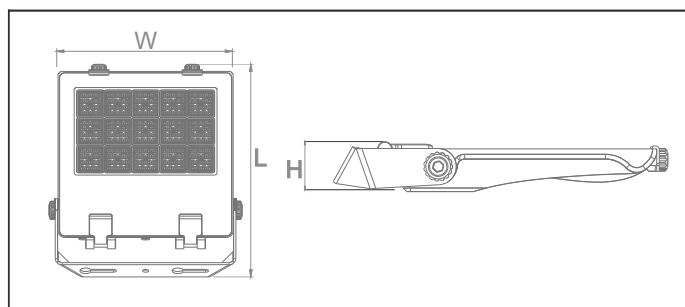
ZigBee · PWM · DALI · 0/1~10V · Micro-wave · PIR

Optical options:



Model	Watt	Voltage	Lumen	CRI	IP	Dimension
LP-GFT100NE1G-CS	100W	100~277V	14000LM	>70 (80)	IP66	L461*W320*H69MM
LP-GFT150NE1G-CS	150W	100~277V	21000LM	>70 (80)	IP66	L461*W320*H69MM
LP-GFT200NE1G-CS	200W	100~277V	28000LM	>70 (80)	IP66	L461*W380*H69MM
LP-GFT240NE1G-CS	240W	100~277V	33600LM	>70 (80)	IP66	L534*W440*H69MM
LP-GFT300NE1G-CS	300W	100~277V	42000LM	>70 (80)	IP66	L534*W440*H69MM

Note: Type II/Type III/Type IV/Type V/P50 Brightness 120lm/w



Model	Dimension(mm)			NW
LP-GFT100NE1G-CM	461	320	69	5.1
LP-GFT150NE1G-CM	461	320	69	5.1
LP-GFT200NE1G-CM	461	380	69	5.8
LP-GFT240NE1G-CM	534	440	69	8.6
LP-GFT300NE1G-CM	534	440	69	9.5